

Indicateur numérique de précision de densité de gaz Type GDI-100-D

Applications

- Equipement intérieur et extérieur à isolation de gaz SF₆
- Equipements en moyenne tension et haute tension
- Etablissements de maintenance et de service
- Surveillance temporaire ou continue de la densité de gaz, de la pression et de la température de cuves fermées de gaz SF₆
- Réétalonnage d'indicateurs de densité et de densimètres

Particularités

- Affichage haute précision sur site
- Fonction d'enregistrement avec jusqu'à 3 valeurs de mesure par seconde
- Communication et échange de données via WIKA-Wireless

Description

Généralités

L'indicateur de densité de gaz de précision GDI-100-D reprend le principe d'un indicateur analogique de densité de gaz SF₆, mais il fonctionne avec un tel niveau de précision qu'il s'appuie sur la technologie d'un capteur numérique. La précision de la technologie de mesure numérique ainsi que la simplicité d'un appareil analogique sont donc combinées dans le GDI-100-D, ce qui en termes de performance, de facilité d'utilisation et de caractéristiques de performances, est tout à fait inédit dans le domaine de la mesure de densité de gaz SF₆.

Surveillance temporaire

Les disjoncteurs remplis de gaz SF₆ doivent être surveillés, notamment après des opérations de maintenance et pour de nouvelles installations, sur une période de temps donnée, de façon à éliminer tout risque éventuel de fuite ou de maintenance défectueuse. Le GDI-100-D permet cette surveillance temporaire et enregistre les paramètres de densité de gaz, de pression et de température.



Indicateur numérique de précision de densité de gaz,
type GDI-100-D

Précision

Le GDI-100-D est équipé d'un capteur de grande précision issu du manomètre digital de précision CPG1500 et il détermine la densité du gaz SF₆ avec une précision de 0,6 %. Cette densité est déterminée à partir des paramètres de pression et de température via une équation virale complexe gérée par l'électronique d'évaluation interne.

Les variations de pression résultant des échanges thermiques seront compensées et n'affecteront pas l'indication de la densité de gaz. La pression et la densité de gaz peuvent être référencées à 20 °C par la compensation de température. De plus, on retrouve sur cet appareil la totalité des fonctionnalités du CPG1500 en complément des fonctions liées au gaz SF₆.

Fonctionnalités

Grâce au nouveau menu de navigation innovant, un fonctionnement simple est assuré. L'affichage clair, avec un bargraphe et une grande zone de texte, aide à l'analyse efficace de la plus grande variété de points de mesure.

Technologie du capteur		
Etendue de mesure		
Densité de gaz (SF ₆)	0 ... 13 g/litre (2,1 bar abs. à 20 °C)	0 ... 60 g/litre (8,87 bar abs. à 20 °C)
Pression absolue (SF ₆ à 20 °C)	0 ... 2,1 bar	0 ... 8,87 bar
Pression absolue	0 ... 2,5 bar	0 ... 16 bar
Surpression admissible		
Capteur	3 fois	
Indication	> 110 % EM ou -10 % EM	
Précision (mesure de la densité)	0,6 % de la valeur pleine échelle	
Précision (mesure de la pression)	0,05 % de la valeur pleine échelle	
Plage de température compensée	-10 ... +50 °C (14 ... 122 °F)	

Instrument de base	
Unités	
Unités de densité SF ₆	g/litre, kg/m ³
Unités de pression SF ₆ à 20 °C	bar abs., psi abs., KPa abs., MPa abs. bar rel., psi rel., KPa rel., MPa rel.
Unités de pression	Standard : psi, bar Peut être réglé sur : mbar, kg/cm ² , Pa, hPa, kPa, Mpa, mmH ₂ O, mH ₂ O, inH ₂ O, inH ₂ O (4 °C), inH ₂ O (20 °C), inH ₂ O (60 °F), ftH ₂ O, mmHg, cmHg, inHg, inHg (0 °C), inHg (60 °F), kp/cm ² , lbf/ft ² , kN/m ² , atm, Torr, micron, ainsi que des unités définies par l'utilisateur
Indication	
Affichage	Affichage à 5 ½ chiffres et 7 segments (y compris une grande zone matricielle pour des informations auxiliaires) Bargraphe, 0 ... 100 % Rétro-éclairage sélectionnable
Boîtier orientable	Le boîtier est orientable sur 330°.
Résolution	4 ... 5 ½ chiffres ; réglable ; en fonction de l'unité de pression choisie
Fonctions	
Communication	Interface Bluetooth intégrée, configuration, transfert et exportation de données avec l'application WIKA "myWIKa device" (disponible gratuitement dans Google Play Store et Apple App Store)
Fréquence de mesure	max. 3/s (mesure de la densité) max. 50/s (mesure de la pression)
Langues de menu	Standard : anglais Sélectionnable : français, italien, allemand , espagnol, russe et polonais
Mémoire	Enregistreur de données intégré
Fonctions menu	Mesure de la densité Fonction de mise hors tension, fréquence de mesure, filtre de valeur moyenne, taux de pression, valeur moyenne (via un intervalle réglable), atténuation de l'affichage Mesure de pression Alarme Min/Max (visuelle), fonction de mise hors tension, fréquence de mesure, filtre de valeur moyenne, taux de pression, valeur moyenne (via un intervalle réglable), affichage de niveau, décalage de la tare, atténuation de l'affichage
Intervalle pour la valeur moyenne	1 ... 300 secondes, réglable
Enregistreur de données ²⁾	Enregistreur cyclique : enregistrement automatique jusqu'à 20.000 valeurs de mesure ; Temps de cycle : sélectionnable de 1 ... 3.600 s par paliers de 1 seconde ou avec la fréquence de mesure dans les paliers suivants : Mesure de la densité : 1/s, 3/s Mesure de la pression : 1/s, 3/s, 10/s et 50/s
Matériau	
Parties en contact avec le fluide	Acier inox 316L
Boîtier	Aluminium moulé, plaqué nickel
Tension d'alimentation	
Alimentation	3 piles alcalines AA (1,5 V)


Instrument de base	
Autonomie de la batterie	Typiquement 2.000 ... 2.500 h (sans rétro-éclairage et WIKA-Wireless non activé)
Affichage d'état de la batterie	Affichage de symbole à 4 barres indiquant par paliers de 25 % l'état de la batterie.
Conditions ambiantes admissibles	
Température d'utilisation	-10 ... +50 °C (14 ... 122 °F)
Température du fluide	-10 ... +50 °C (14 ... 122 °F)
Température de stockage	-20 ... +70 °C (-4 ... +158 °F)
Humidité relative	< 95 % h. r. (sans condensation)
Boîtier	
Dimensions	environ 100 x 150 x 59 mm (3,9 x 5,9 x 2,3 in)
Raccord process	G ½ B
Indice de protection	IP65
Poids	Standard : y compris les piles environ 680 g (1,5 lbs) avec capuchon de protection en caoutchouc : environ 820 g (1,81 lbs)

- 1) Les unités définies par l'utilisateur peuvent seulement être réglées au moyen du logiciel "my WIKA Device". Le GDI-100-D doit être équipé de WIKA-Wireless.
2) Pour utiliser la fonction d'enregistrement, le logiciel "myWIKa device" est nécessaire. Les données d'enregistrement peuvent être téléchargées comme fichier CSV.

WIKa-Wireless ¹⁾	
Plage de fréquence	2.400 ... 2.500 MHz
Puissance de sortie HF	max. 2 dBm (+ 2 dBi)
Nombre de canaux	
Classic	79
Low Energy	40
Espacement des canaux	
Classic	1 MHz
Low Energy	2 MHz
Largeur de bande	1 ou 2 MHz
Puissance de sortie	4 dBm / 10 mW Puissance de sortie maximale dans des conditions de défaut pour Ex ia : 490 mW
Raccord process	G ½ B

- 1) Nécessite Bluetooth® 2.1 (PC ou smartphone)

Agréments

Logo	Description	Pays
	Déclaration de conformité CE <ul style="list-style-type: none"> ■ Directive RoHS ■ Directive RED EN 300 328, une gamme de fréquence harmonisée 2.400 ... 2.500 MHz est utilisée ; Bluetooth® Classic, transmission maximale de puissance 10 mW. L'instrument peut être utilisé sans limitations dans l'UE et aussi en Suisse, en Norvège et au Liechtenstein.	Union européenne

Certificats

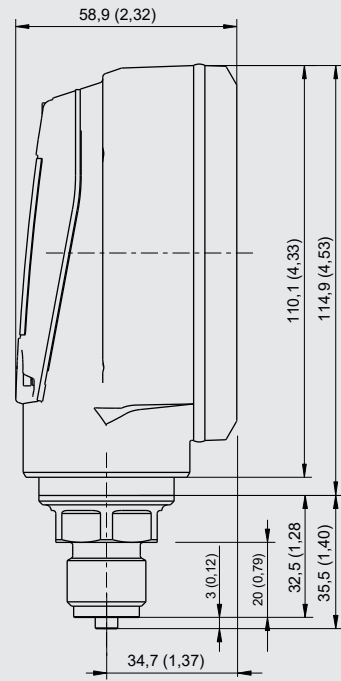
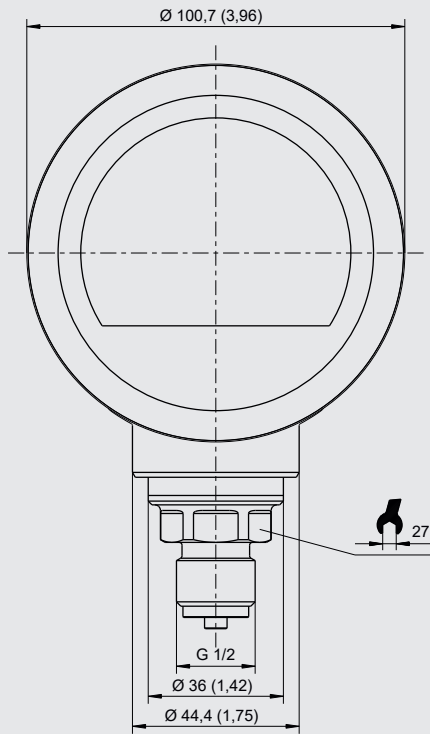
Certificats	
Etalonnage ¹⁾	3.1 Certificat d'étalonnage selon EN 10204
Intervalle recommandé pour le réétalonnage	1 an (en fonction des conditions d'utilisation)

- 1) Calibré en position de montage verticale avec le raccord process vers le bas

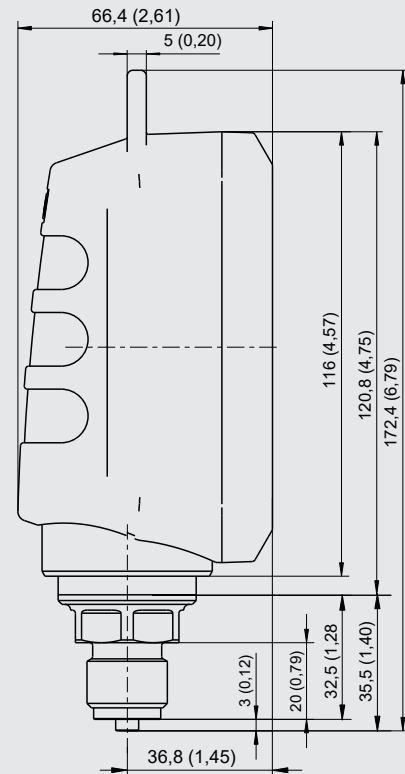
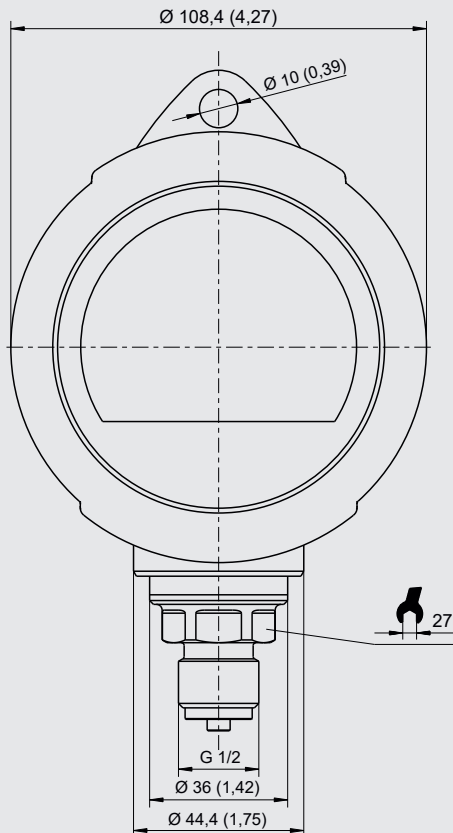
Agréments et certificats, voir site web

Dimensions en mm (pouces)

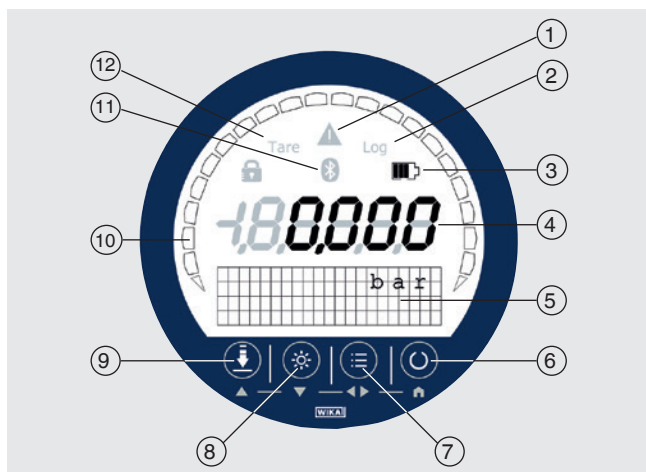
Sans capuchon de protection en caoutchouc



Avec capuchon de protection en caoutchouc

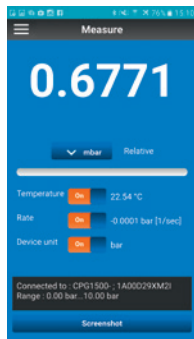


Face avant



- ① **Avertissement quand :**
 - Il y a dépassement ou passage en dessous de la plage de pression ou de densité
 - Dépassement ou passage en dessous de la plage de température
 - Mémoire d'enregistrement pleine à plus de 90 %
 - Erreur de l'instrument ou état de la batterie < 10 %
- ② **Log :** fonction d'enregistrement active/inactive
- ③ Etat des piles
- ④ Affichage de pression / densité
- ⑤ Le champ matriciel sert de menu et d'affichage secondaire
- ⑥ **Touche ON/OFF**
- ⑦ **Touche de menu**
Appel du menu
- ⑧ **Touche de rétroéclairage**
Mettre en marche et arrêter le rétro éclairage
- ⑨ **Touche ZERO**
La valeur de pression actuelle sera définie sur "0" (rel.) ou sur une pression de référence (abs.)
- ⑩ Le bargraphe affiche la pression ou la densité du moment graphiquement
- ⑪ **WIKA-Wireless :** WIKA-Wireless activé/non activé
- ⑫ **Tare :** TARE activée/non activée

App "myWIKa device"



Au moyen de l'application "myWIKa device" et de la connexion WIKa-Wireless, l'instrument peut être configuré pour des routines d'enregistrement de manière conviviale avec un téléphone portable. Lors de la mesure de densité, la valeur est affichée dans l'unité requise directement sur le téléphone.

En outre, d'autres paramètres comme la température et la pression peuvent être contrôlés. Il est également possible

de retrouver des informations plus détaillées sur ce dispositif directement depuis le site web WIKa. De plus, l'application permet la configuration, le contrôle et la sauvegarde de procédures d'enregistrement de données.

Les données qui ont été sauvegardées sur le téléphone portable peuvent être transférées sur un PC et traitées comme il convient.

Détail de la livraison

- Indicateur numérique de précision de densité de gaz, type GDI-100-D
- Mode d'emploi
- Certificat d'étalonnage 3.1 selon DIN EN 10204
- 3 piles alcalines AA (1,5 V)
- Capuchon de protection en caoutchouc (en option)



Pour les téléphones portables basés iOS, l'application est disponible dans l'Apple Store sous le lien ci-dessous.

[Télécharger ici](#)



Pour les téléphones portables avec un système d'exploitation Android, l'application est disponible dans le Play Store sous le lien ci-dessous.

[Télécharger ici](#)



Informations de commande

Etendue de mesure de densité / Capuchon de protection du boîtier

© 06/2018 WIKA Alexander Wiegand SE & Co. KG, tous droits réservés.
Les spécifications mentionnées ci-dessus correspondent à l'état actuel de la technologie au moment de l'édition du document.
Nous nous réservons le droit de modifier les spécifications et matériaux.



WIKA Instruments s.a.r.l.
95220 Herblay/France
Tel. 0 820 951010 (0,15 €/min)
Tel. +33 1 787049-46
Fax 0 891 035891 (0,35 €/min)
info@wika.fr
www.wika.fr